

# Lonking

## CDM6225

### ГИДРАВЛИЧЕСКИЙ ЭКСКАВАТОР

Эффективность управляет будущим



---

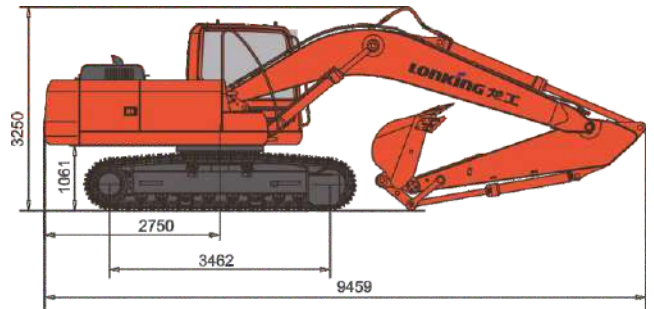
ОФИЦИАЛЬНЫЙ ДИСТРИБЬЮТОР

- Объем стандартного ковша: 1,2 м<sup>3</sup>
- Глубина копания: 6570 мм
- Эксплуатационная масса: 21800 кг
- Мощность двигателя: 112 кВт (152,3 л.с.)/1950 об/мин

# Технические характеристики

Все габаритные размеры условны и могут варьироваться в зависимости от установленного ковша и шин.

|                        |                                       |                           |
|------------------------|---------------------------------------|---------------------------|
| Основные               | Эксплуатационная масса                | 21800 кг                  |
|                        | Длина стрелы                          | 5675 мм                   |
|                        | Длина рукояти                         | 2920 мм                   |
|                        | Стандартный ковш                      | 1,2 м³                    |
|                        | Макс. скорость движения               | 3,0/5,2 км/ч              |
|                        | Макс. скорость вращения платформы     | 12,1 об/мин               |
|                        | Преодолеваемый подъем                 | 35°(70%)                  |
|                        | Давление на грунт                     | 45 кПа                    |
|                        | Макс. тяговое усилие                  | 224 кН                    |
| Двигатель              | Модель                                | 6BТAA5.9-C150-II          |
|                        | Номинальная мощность                  | 112 кВт/1950 об/мин       |
|                        | Макс. крутящий момент                 | 614/1500 Н·м/об/мин       |
|                        | Объем                                 | 5,9 л                     |
|                        | Топливный бак                         | 380 л                     |
| Гидравлическая система | Макс. скорость потока (общая)         | 208×2 л/мин               |
|                        | Макс. рабочее давление                | 31,5 МПа                  |
|                        | Макс. давление в системе управления   | 3,9 МПа                   |
|                        | Макс. усилие копания на рукояти       | 107 кН (ISO)              |
|                        | Макс. усилие копания на ковше         | 142 кН (ISO)              |
|                        | Гидравлический бак                    | 280 л                     |
| Ходовая часть          | Ширина гусеничной ленты               | 600 мм                    |
|                        | Количество башмаков в гусеничной цепи | 47<br>(на каждой стороне) |
|                        | Количество поддерживающих роликов     | 2<br>(на каждой стороне)  |
|                        | Количество опорных роликов            | 8<br>(на каждой стороне)  |
| Электрическая система  | Напряжение                            | 24 В                      |
|                        | Емкость аккумулятора                  | 24 В, 120 А·ч×2           |



## Стандартная комплектация

|   |
|---|
| Двигатель CUMMINS   |
| Насос гидравлики Kawasaki   |
| Гидрораспределитель Kawasaki  |
| Гидромотор поворота платформы Kawasaki  |
| Гидромотор хода Lonking   |
| Большой LCD монитор с электронной системой контроля                             |
| Безопасная комфортная кабина с эргономичным дизайном и защитой при опрокид ROPS |
| Большая площадь остекления кабины   |
| Радио/MP3   |
| Автоматический сигнализатор движения назад                                      |
| Проблесковый маячок   |
| Металлич. защита нижнего лобового стекла  |
| Гидроразводка для гидромолота   |

## Опции

|  |
|--|
| Различное дополнительное оборудование                      |
| Реверсивная гидроразводка для дополнительного оборудования |
| Гидроразводка для устройства быстрой замены оборудования   |
| Устройство быстрой замены оборудования                     |
| Металлические траки 700/800 мм                             |
| Резиновые накладки на металлические траки                  |
| Металлическая защита верхнего лобового стекла              |
| Металлическая защита потолочного стекла                    |
| Камера заднего вида  |

