

LOPKING

LG876N

ФРОНТАЛЬНЫЙ ПОГРУЗЧИК

Эффективность управляет будущим



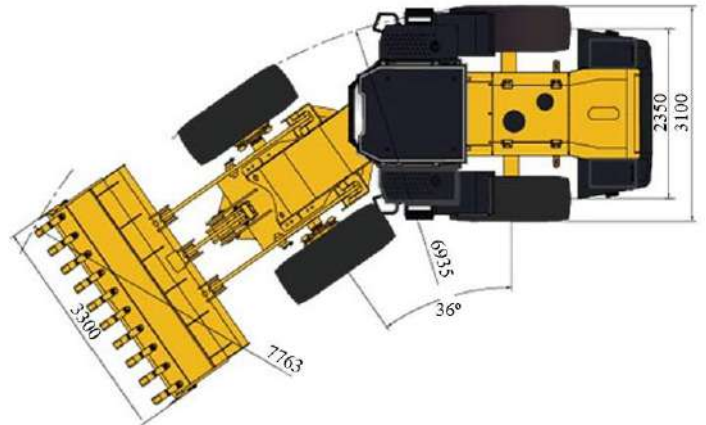
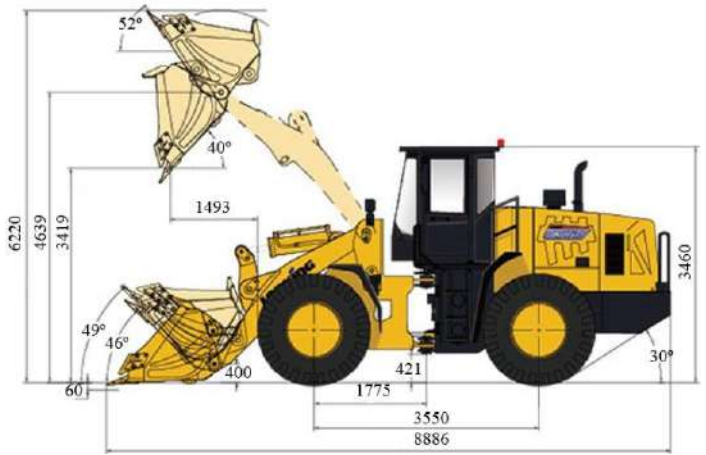
ОФИЦИАЛЬНЫЙ ДИСТРИБЬЮТОР

- Грузоподъемность: 7000 кг
- Объем стандартного ковша: 5,2 м³
- Высота выгрузки: 3419 мм/4639 мм
- Эксплуатационная масса: 24700 кг
- Мощность двигателя: 199 кВт (270 л.с.)/2200 об/мин

Технические характеристики

Основные	Ковш	52 м ³
	Номинальная грузоподъемность	7000 кг
	Эксплуатационная масса	23500±300 кг
	Тяговое усилие	200±3 кН
	Вырывное усилие	245±3 кН
Двигатель	Д×Ш×В	8886×3300×3460 мм
	Производитель/Модель	WEICHAI/ WP10G270E341
	Номинальная мощность	199 кВт/2000 об/мин
	Макс. крутящий момент	1100 Н·м/1400-1600 об/мин
	Ход поршня х Диаметр цилиндра	126×130 мм
	Кол-во цилиндров/Объем двигателя	6/9.726 л
	Воздушный фильтр	Трехступенчатый
	Генератор	55А
	Аккумулятор	2-24В/120Ач
	Стартер	24В/7.5кВт
Привод	Коробка передач	Автоматическая с электрическим управлением
	Переключение передач	Электропропорциональное гидравлическое
	Давление в системе	1.2-1.5МПа
	Гидротрансформатор	Одноступенчатый, однотурбинный, трехэлементный
	Мосты	Жесткий (передний) и качающийся (задний)
	Угол осцилляции заднего моста (°)	±10°
	Дифференциал	Стандартный, без блокировок
	Главный редуктор	Спирально-конический, 1-ступенчатая редукция
	Бортовой редуктор	Планетарный
	Шины	750/65R25 L-3TL
	Скорость движения вперед	6.2/12.2/22.8/36 км/ч
	Скорость движения назад	7.5/12.7/22.8 км/ч
	Тормозная система	Основной тормоз
Давление в системе		0.70-0.78 МПа
Стояночный тормоз		Гидравлический
Аварийный тормоз		Гидравлический
Система рулевого управления	Тип	Гидравлическая, чувствительная к нагрузке
	Насос	220 л/мин·2200 об/мин
	Давление в системе	16 МПа
	Тип цилиндров	Двустороннего действия
Гидравлическая система	Угол поворота полурам	±35°
	Тип	Управление джойстиком
	Насос	176 л/мин·2200 об/мин
	Гидрораспределитель	2-х секционный
	Давление в системе	23 МПа
	Время рабочего цикла	10.5 сек
Заправочные емкости	Топливный бак	350 л
	Гидравлический бак	280 л
	Двигатель	20 л
	Коробка передач	48 л
	Передний/задний мост	46/46 л

Все габаритные размеры условны и могут варьироваться в зависимости от установленного ковша и шин.



Стандартная комплектация

Кабина ROPS&FOPS
Двигатель WEICHAI
Предпусковой подогреватель двигателя(ЭФУ)
Защищенный карданный вал
Удлиненная стрела
Джойстиковое управление
Дисковый ручной тормоз
Кондиционер
Фильтр салона
Отопитель кабины
Сдвижные форточки на дверях кабины
Электр. стеклоочиститель перед. стекла
Электр. стеклоочиститель заднего стекла
Держатель номерного знака с подсветкой
Поручни безопасности на противовесе
Радиальные шины

Опции

Воздушный фильтр с масляной ванной
Камера заднего вида
Ковш увеличенного объема 7 м ³
Скальный ковш объемом 4.2 м ³
Захват бревен
Захват для сена
Вилы палетные
Быстросъемное устройство
Трехсекционный гидрорапределитель рабочего оборудования