

Lonking

CDM6490

ГИДРАВЛИЧЕСКИЙ ЭКСКАВАТОР

Эффективность управляет будущим



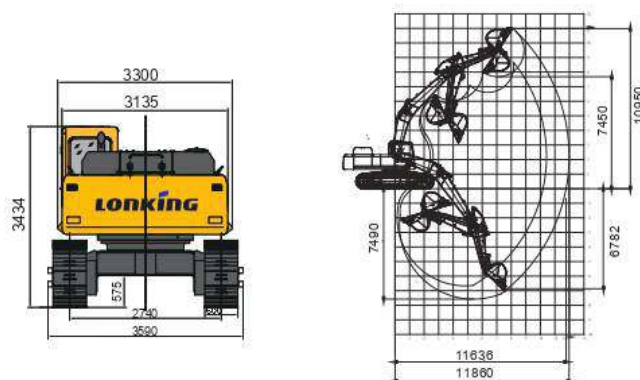
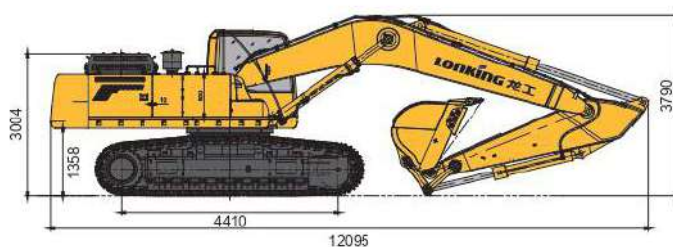
ОФИЦИАЛЬНЫЙ ДИСТРИБЬЮТОР

- Объем стандартного ковша: 2,6 м³
- Глубина копания: 7490 мм
- Эксплуатационная масса: 50500 кг
- Мощность двигателя: 300 кВт (408 л.с.)/1800 об/мин

Технические характеристики

Все габаритные размеры условны и могут варьироваться в зависимости от установленного ковша и шин.

Основные	Эксплуатационная масса	50500 кг
	Длина стрелы	7000 мм
	Длина рукояти	3000 мм
	Стандартный ковш	2,6 м ³ (скальный)
	Макс. скорость движения	3,4/5,3 км/ч
	Макс. скорость вращения платформы	8 об/мин
	Преодолеваемый подъем	35° (70%)
	Давление на грунт	87,1 кПа
	Макс. тяговое усилие	396 кН
Двигатель	Модель	6WG1-XDHAГ-03-С3
	Номинальная мощность	300 кВт/1800 об/мин
	Макс. крутящий момент	1898/1400 Н·м/об/мин
Гидравлическая система	Объем	15,681 л
	Топливный бак	680 л
	Макс. скорость потока (общая)	734 л/мин
	Макс. рабочее давление	34,3 мПа
	Макс. давление в системе управления	3,9 мПа
Ходовая часть	Макс. усилие копания на рукояти	245 кН (ISO)
	Макс. усилие копания на ковше	287 кН (ISO)
	Гидравлический бак	480 л
	Ширина гусеничной ленты	600 мм
	Количество башмаков в гусеничной цепи	49 (на каждой стороне)
Электрическая система	Количество поддерживающих роликов	2 (на каждой стороне)
	Количество опорных роликов	9 (на каждой стороне)
	Напряжение	24 В
	Емкость аккумулятора	24 В, 120 Ач×2



Стандартная комплектация

Двигатель ISUZU
Насос гидравлики Kawasaki
Гидрораспределитель Kawasaki
Гидромотор поворота платформы Kawasaki
Гидромотор хода Rexroth
Башмаки гусеницы с двойным грунтозацепами для скальных работ
Безопасная комфортная кабина с эргономичным дизайном и защитой при опрокидывании ROPS
Большая площадь остекления кабины
Металлическая защита ниж. лобового стекла
Большой LCD монитор с электронной системой контроля
Радио/MP3
Автоматический сигнализатор движения назад
Проблесковый маячок
Гидроразводка для гидромолота

Опции

Различное дополнительное оборудование
Реверсивная гидроразводка для дополнительного оборудования
Гидроразводка для устройства быстрой замены оборудования
Устройство быстрой замены оборудования
Башмаки гусеницы с тремя грунтозацепами 700мм
Башмаки гусеницы с тремя грунтозацепами 800мм
Металлическая защита верхнего лобового стекла
Металлическая защита потолочного стекла
Камера заднего вида