

# ZOOMLION

## КОЛЕНЧАТЫЕ ПОДЪЕМНИКИ ДИЗЕЛЬНЫЕ ZA14J / ZA18J

Соответствуют стандартам CE/ANSI/CSA

### ОСНОВНЫЕ ПРЕИМУЩЕСТВА

▶ Грузоподъемность платформы 300 кг (ZA14J)

▶ Встроенная система автоматического выравнивания с несколькими регуляторами давления для повышения стабильности

▶ Точная система определения нагрузки для повышения безопасности при перегрузках

▶ Интеграция с поворотным редуктором для улучшения стабильности вращения

▶ Бортовая система самодиагностики и уникальный интерактивный интерфейс «человек-компьютер» делают процесс управления и обслуживания максимально простым и удобным

▶ Многоканальный регулирующий клапан и система двойного управления (управление насосом + управление клапаном), делают работу подъемника более эффективной, а движения более плавными.

▶ Рабочая высота 15,80 м (ZA14J)

### ХАРАКТЕРИСТИКИ

#### Стандартные

Пропорциональное раздвижение
Система предупреждений
Проблесковый маячок
Система измерения нагрузки
Система аварийного спуска
Кнопка аварийной остановки
Сигнал
Бортовая диагностика
Система защиты от опрокидывания
Мост с независимой подвеской
4,3-дюймовый дисплей
Самозакрывающихся двери платформы
Система автоматического выравнивания
Поворотно-откидной поддон двигателя

#### Аксессуары и опции

- ▶ Рабочее освещение платформы
- ▶ Электропитание переменного тока на платформе
- ▶ Система предотвращения столкновений



**ZOOMLION**

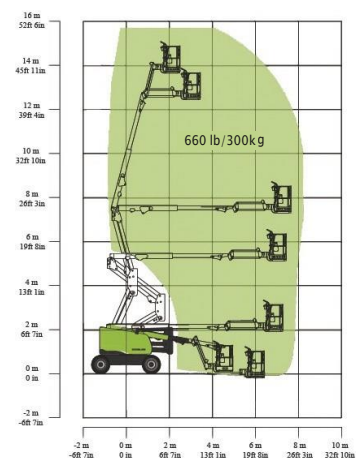
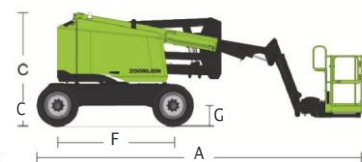
# КОЛЕНЧАТЫЕ ПОДЪЕМНИКИ ДИЗЕЛЬНЫЕ ZA14J / ZA18J

Модели	ZA14J	ZA18J
<b>Размеры</b>		
Макс. рабочая высота	15,8 м	20,93 м
Максимальная высота подъема платформы	13,8 м	18,93 м
Максимальный рабочий радиус	8,3 м	12,35 м
Величина вертикального подъема (опускания)	7,55 м	8,3 м
A – Длина (сложенного)	6,57 м	9,12 м
B – Ширина (сложенного)	2,3 м	2,49 м
C – Высота (сложенного)	2,27 м	2,58 м
D – Длина платформы	1,83 м	2,44/1,83 м
E – Ширина платформы	0,76 м	0,91/0,76 м
F – Колёсная база	2,36 м	2,52 м
G – Дорожный просвет (по центру)	0,42 м	0,42 м

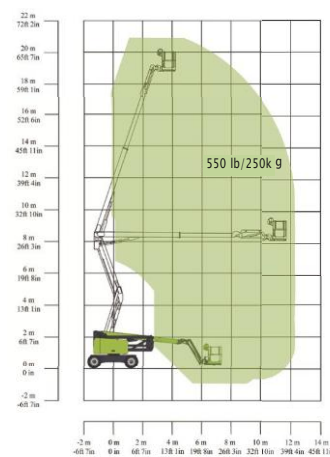
<b>Эксплуатационные характеристики</b>		
Грузоподъёмность	300 кг	250 кг
Скорость передвижения (сложенного)	6,8 км/ч	6,1 км/ч
Преодолеваемый уклон	45° (24°)	45° (24°)
Радиус поворота (внутренний)	2,06 м	2,51 м
Радиус поворота (внешний)	4,78 м	5,47 м
Опорно-поворотное устройство	355°	360° непрерывно
Вращение платформы	±90°	±90°
Предельно допустимый рабочий угол	5°	5°
Максимальная скорость ветра	12,5 м/с	12,5 м/с

<b>Силовая установка</b>		
Дизельный двигатель	Kubota V2403 / Deutz D2.9L4	Kubota V2403
Номинальная мощность	36кВт/2600об/мин	36кВт/2600об/мин
Объём топливного бака	65 л	150 л
Объём гидравлической системы	150 л	160 л
Объём гидробака	76 л	75 л
Напряжение	12 В	12 В
Вспомогательная силовая установка	12 В	12 В
Привод	4WD	4WD
Шины	315/55 D20 пенонаполненные	315/55 D625 пенонаполненные

<b>Вес</b>		
Брутто	7100 кг	11000 кг



**ZA14J**



**ZA18J**