

# LOPKING

## СDM6020

### ГИДРАВЛИЧЕСКИЙ ЭКСКАВАТОР

Эффективность управляет будущим

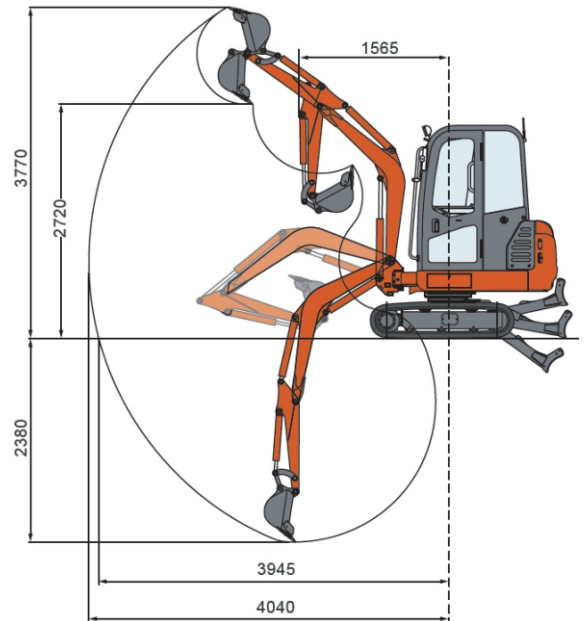
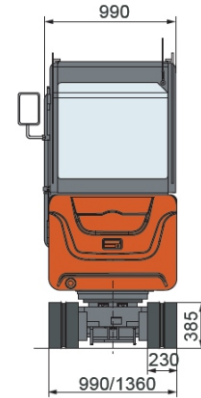
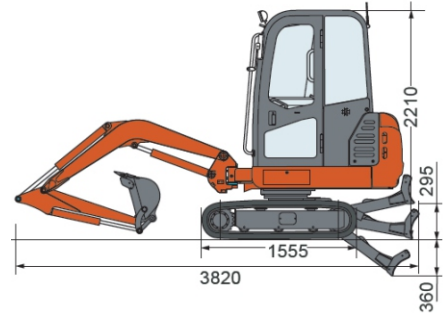


- Объем стандартного ковша: 0.04 м<sup>3</sup>
- Скорость передвижения: 2.0/3.5 км/ч
- Эксплуатационная масса: 1940 кг
- Мощность двигателя: 13.4 кВт (18 л.с.)/2200 об/мин

# Технические характеристики

Все габаритные размеры условны и могут варьироваться.

Основные	Эксплуатационная масса	1940 кг
	Объем стандартного ковша	0.04 м³
	Ширина стандартного ковша	380 мм
	Макс. скорость движения	2.0/3.5 км/ч
	Макс. скорость вращения платформы	10 об/мин
	Преодолеваемый подъем	30°
	Давление на грунт	30 кПа
	Макс. тяговое усилие	16.7 кН
	Угол поворота стрелы (влево/вправо)	75°/50°
Двигатель	Производитель двигателя	YANMAR
	Модель двигателя	3TNV80F-SSSU
	Номинальная мощность	13.4 кВт/2200 об/мин
	Рабочий объем	1.267 л
	Топливный бак	23 л
Гидравлическая система	Макс. скорость потока (общая)	2×21+13.2+6 л/мин
	Макс. рабочее давление	21 МПа
	Макс. давление в системе управления	3.2 МПа
	Макс. усилие копания на рукояти	9.8 кН (ISO)
	Макс. усилие копания на ковше	22.7 кН (ISO)
	Гидравлический бак	35 л
Ходовая часть	Ширина гусеничной ленты	230 мм
	Тип гусеницы	Резиновая
	Количество поддерживающих катков	1 (на каждой стороне)
	Количество опорных катков	3 (на каждой стороне)
Электрическая система	Напряжение	12 В
	Емкость аккумулятора	12 В, 45 Ач



## Стандартная комплектация

Кабина с защитой по стандарту FOPS (Falling-object protective structures - конструкции, защищающие оператора от падающих предметов) и TOPS (Tip-over protection structure - Конструкция для защиты от опрокидывания)

Подрессоренное сидение

Отопитель

Гидравлические пилотные рычаги управления

Поворачиваемая стрела

Проблесковый маяк

Гидролиния для подключения гидромолота

## Опции

Электрогидравлические пропорциональные джойстики управления

Передняя защитная решетка

FOPS/TOPS навес

Траншейный ковш шириной 260 мм

Ковши увеличенной ширины 600 или 1000 мм

Быстроразъемные соединения на РВД

Стальная гусеница шириной 230 мм

## Особенности

Мощный двигатель Yanmar. Уровень выбросов достигает USA T4F и EU Stage V

Дверца двигательного отсека может быть открыта на большой угол, что облегчает ежедневный осмотр и замену фильтров.

Телескопически раздвигаемое шасси с гидравлическим управлением предназначено для узких и сложных условий работы. В раздвинутом состоянии такое шасси обеспечивает лучшую устойчивость, в сложенном - обеспечивает лучшую проходимость в узких местах

Благодаря увеличенному переднему стеклу и люку в крыше обеспечивается лучшая обзорность

Наглядная панель приборов проста в эксплуатации и позволяет легко контролировать состояние машины