

Lonking

CDM6225F

ГИДРАВЛИЧЕСКИЙ ЭКСКАВАТОР

Эффективность управляет будущим

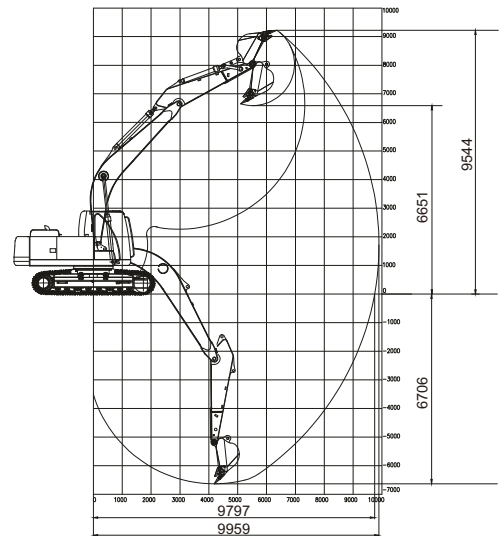
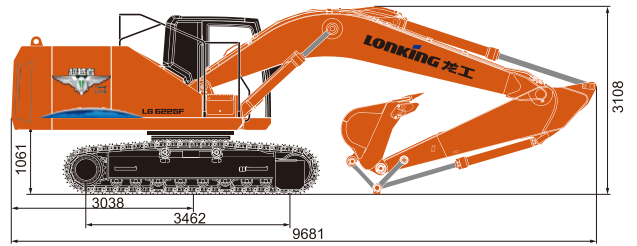


- Объем стандартного ковша: 1.1 м³
- Глубина копания: 6706 мм
- Эксплуатационная масса: 21800 кг
- Мощность двигателя: 124 кВт (169 л.с.)/2000 об/мин

Технические характеристики

Основные	Эксплуатационная масса	21800 кг
	Длина стрелы	5675 мм
	Длина рукояти	2920 мм
	Стандартный ковш	1.1 м³
	Макс. скорость движения	3.5 / 5.6 км/ч
	Макс. скорость вращения платформы	11.8 об/мин
	Преодолеваемый подъем	35°
	Давление на грунт	45 кПа
	Макс. тяговое усилие	205 кН
Двигатель	Производитель двигателя	Cummins
	Модель	QSB6.7-C170
	Номинальная мощность	124 кВт / 2000 об/мин
	Макс. крутящий момент	658 Н·м / 1200-1800 об/мин
	Объем	6.7 л
Топливный бак	480 л	
Гидравлическая система	Макс. скорость потока (общая)	234×2 л/мин
	Макс. рабочее давление	34.3 МПа
	Макс. давление в системе управления	3.9 МПа
	Макс. усилие копания на рукояти	107 кН (ISO)
	Макс. усилие копания на ковше	142 кН (ISO)
Гидравлический бак	190 л	
Ходовая часть	Ширина гусеничной ленты	600 мм
	Количество башмаков в гусеничной цепи	47 (на каждой стороне)
	Количество поддерживающих роликов	2 (на каждой стороне)
Электрическая система	Количество опорных роликов	8 (на каждой стороне)
	Напряжение	24 В
	Емкость аккумулятора	24 В, 120 Ач * 2

Все габаритные размеры условны и могут варьироваться.



Стандартная комплектация

Опции

Кабина с защитой по стандарту FOPS / ROPS	Защитная решетка всего лобового стекла
Поддресоренное сидение	Защитная решетка верхнего люка
Кондиционер	Резиновые асфальтоходные накладки на гусеницы
Гидролиния для подключения гидромолота и другого навесного оборудования	Ковши различных размеров и назначения
Защитная решетка нижней части лобового стекла	Гусеница шириной 700 мм для снижения давления на грунт
Двигатель Cummins (DECE)	Гусеница шириной 800 мм для снижения давления на грунт
Гидронасос, гидрораспределитель, гидромотор поворота - Kawasaki, гидромоторы привода хода - производства Lonking	

Особенности

- Двигатель Cummins с ТНВД Common Rail с электронным управлением. Стабильный и надежный, экономичный
- Трехступенчатая система фильтрации воздуха и топлива
- Применяется независимая система охлаждения для снижения шума и потерь мощности
- Усовершенствованная система управления с позитивной обратной связью Kawasaki. Более точный контроль и более высокая чувствительность
- Многофункциональный 7-дюймовый ЖК-дисплей
- Удобная кабина ROPS с рабочим пространством 2.7 м³
- Безрамочные стекла кабины для увеличения поля зрения при работе
- Для изготовления ковша, стрелы и рукояти используется низколегированная и высокопрочная конструкционная сталь.