

# Экскаватор Lonking CDM6490



Двигатель: Isuzu 6WG1

Номинальная мощность: 408 л.с. / 1800 об/мин

Максимальная производительность главного насоса 734 л/мин

Эксплуатационная масса: 50500 кг

Объем стандартного ковша: 2,6 м<sup>3</sup>



## Стандартная комплектация

Двигатель	Isuzu 6WG1
Главный насос	Kawasaki K5V212
Главный гидрораспределитель	Kawasaki KMX32NA
Гидромотор поворота	Kawasaki M5X250CHB
Гидромотор хода	Rexroth GFT110
Рабочее оборудование	Стандартный ковш

Из приведенных выше параметров видно, что экскаватор универсально адаптирован к различным земляным работам, таким как добыча полезных ископаемых и разработка карьеров. Удовлетворяя основные потребности, CDM6490, обладает многими превосходными свойствами, чтобы быть конкурентоспособным.



**Надежный  
и мощный  
двигатель**



**Производительная  
и надежная  
гидравлика**



**Электронное  
управление  
гидравликой и  
двигателем**



**Продуманные  
и надежные  
структурные  
компоненты**



**Эффективная  
система  
охлаждения**



**Комфортная,  
просторная и  
безопасная  
кабина оператора**



**Удобство  
технического  
обслуживания**

В качестве силовой установки используется японский двигатель **Isuzu 6WG1**, соответствующий национальному стандарту выбросов Tier III, энергосберегающий и экологически чистый, с рабочим объемом 15,681 л, максимальной мощностью 300 кВт и максимальным крутящим моментом 1932 Н·м.

Двигатель имеет большой рабочий объем, большой запас мощности, высокую мощность, легко адаптируется к различным условиям работы (высокогорье, низкие температуры или высокие).



Применяется гидравлическая система с принудительным регулированием потока. Такое решение обеспечивает:

- быструю реакцию на действия оператора,
- легкое управление,
- высокое усилие копания,
- высокую эффективность работы,
- энергосбережение и высокую эффективность.

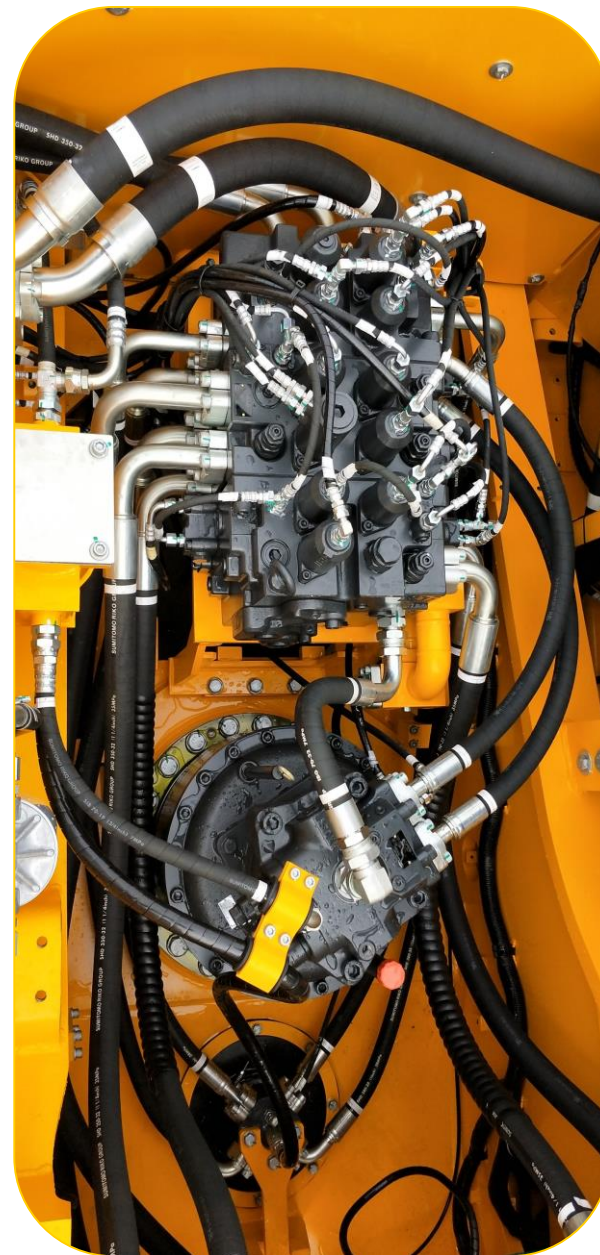
Благодаря разумному подбору насоса большой производительности и гидрораспределителя с электронным управлением, гидравлическая система имеет стабильную производительность, низкие потери давления и точное управление. Трубопроводы большого диаметра используются для снижения сопротивления потоку гидравлического масла.

В экскаваторе **CDM6490** все основные гидравлические компоненты японские.

Основной насос - **Kawasaki K5V212**, объем 212 мл, общая максимальная производительность 732 л/мин.

Основной гидрораспределитель - **Kawasaki KMX32NA** с электронным управлением принудительного потока, который может реализовать функции перемещения экскаватора, приоритета поворота, комбинированного потока и регенерации. Система Load Sensing (чувствительный к нагрузке) обеспечивает стабильность управления и низкую потерю давления.

Гидромотор поворота - **Kawasaki M5X250CHB** со встроенным противоударным клапаном и антиреверсивным клапаном для чувствительного и безопасного вращения башни; редуктор использует 2-ступенчатую планетарную редукционную структуру с передаточным отношением 25,2 и высоким моментом вращения.



## Гидромотор хода

Модель – **Rexroth GFT110**

Высокая надежность и производительность



## Размеры гидроцилиндров

Цилиндры стрелы:

диаметр штока 110 мм, диаметр цилиндра 160 мм

Цилиндр рукояти:

диаметр штока 130 мм, диаметр цилиндра 190 мм

Ковшовый цилиндр:

диаметр штока 120 мм, диаметр цилиндра 170 мм

Благодаря увеличенным диаметрам гидроцилиндров увеличено усилие копания и общая надежность конструкции

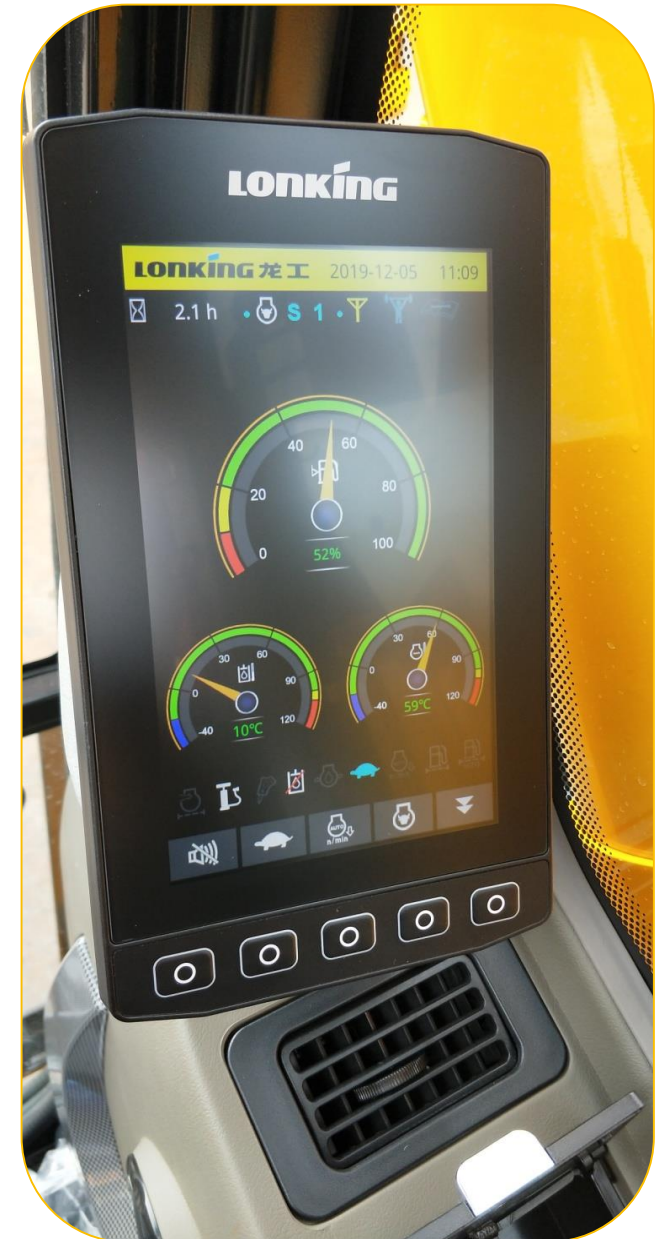


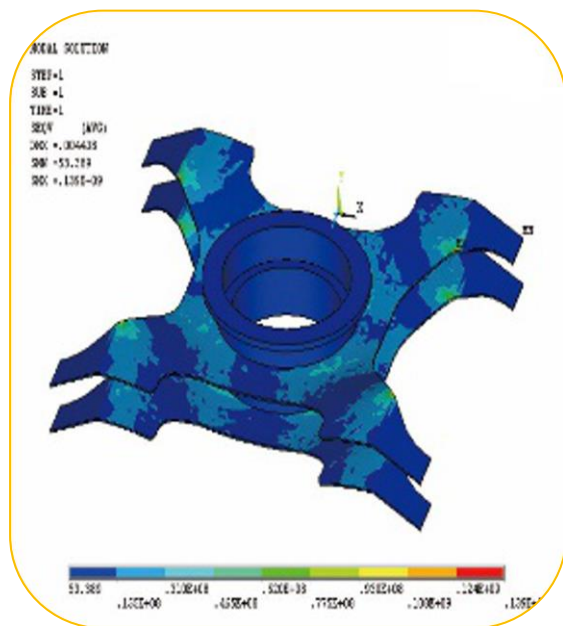
Проверенная система управления специальной экскаваторной машины Lonking, поставляемая компанией Kawasaki, оптимизирована для согласования агрегатов, которая может точно регулировать мощность главного насоса и контролировать действие каждого золотника гидрораспределителя для адаптации к различным тяжелым условиям работы.

Имеются две адаптивные программы, программа экономии топлива и программа увеличенной мощности, для различных условий работы, призванные обеспечить максимальные преимущества системы и принести максимальную экономическую выгоду пользователям.

- режим L/S подходит для землеройных работ, высокоэффективен и экономичен,
- режим H - эффективный и мощный, подходит для горных работ,
- режим В - специально разработан для дробильных работ.

Контроллер - Kawasaki KC-MB-21, обладает маленьким временем отклика - 20 миллисекунд, что намного лучше, чем 40 миллисекунд в среднем по отрасли.



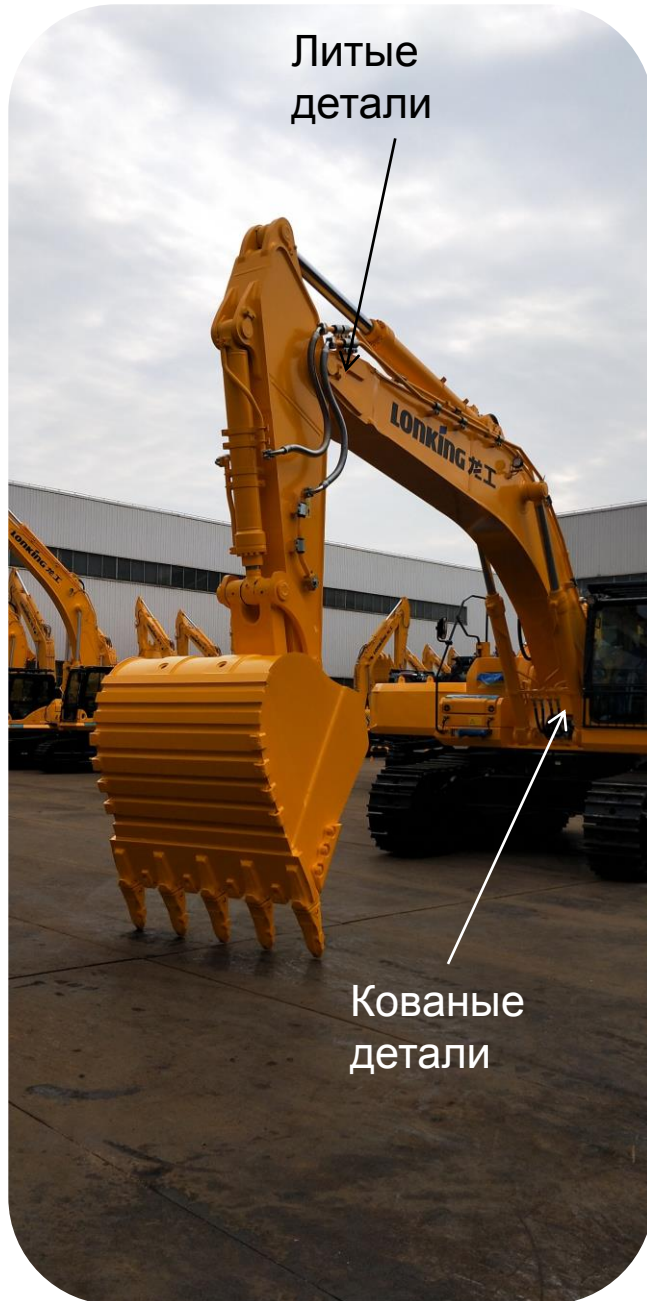


**Проектирование**  
Ключевые структурные компоненты проектируются с использованием 3D-программ и анализа методом конечных элементов для снижения концентрации напряжений и обеспечения более рациональной конструкции



**Производство**  
Полностью автоматизированная сварка с использованием высокопроизводительных сварочных роботов для более надежной сварки и снижения количества сварочных дефектов, вызванных человеческим фактором





Литые  
детали

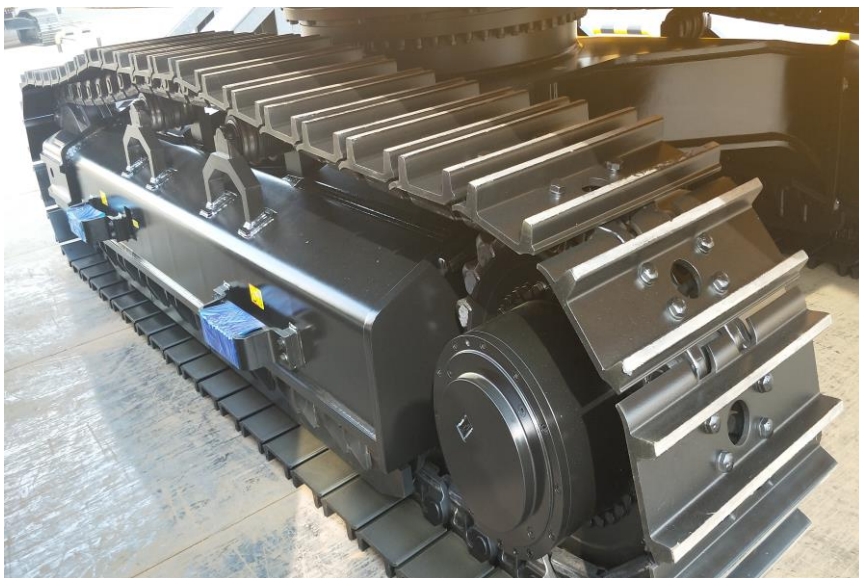
Кованые  
детали

Конструкция рабочего органа оптимизирована, точки сочленения оптимизированы, чтобы в полной мере использовать усилие копания рукояти и ковша и повысить эффективность работы.

Секции стрелы и рукояти имеют усиленную коробчатую конструкцию, с большой площадью поперечного сечения и высокой прочностью.

В корневых втулках стрелы и рукояти используются самосмазывающиеся подшипники, что улучшает эффект смазки и уменьшает износ пальцев и другие неисправности, вызванные плохой смазкой.

Передние и задние опоры стрелы и рукояти изготовлены методомковки и сварки или литья и сварки для обеспечения высокой прочности конструкции; качество каждого сварного шва строго соответствует самым высоким стандартам для обеспечения надежности и долговечности; ультразвуковая дефектоскопия проводится после сварки для обеспечения того, чтобы каждая тяжелая конструктивная деталь соответствовала требованиям проекта и удовлетворяла условиям работы.



**Башмаки гусеницы с двойным  
грунтозацепом в стандартной  
комплектации, опционально  
башмаки гусеницы с тремя  
грунтозацепами, полностью  
защищенная и усиленная гусеничная  
тележка, более надежная и  
износостойкая ходовая часть.**

**Продуманная конструкция и процесс производства обеспечивают надежность  
структурных компонентов ходовой части в условиях повышенной нагрузки и  
больше подходят для суровых условий горнодобывающей отрасли.**



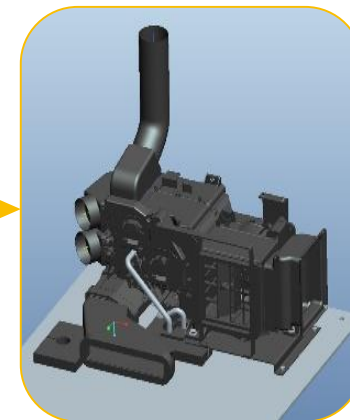
Цельная кабина, отвечающая требованиям защиты при опрокидывании, с передней и верхней защитной решеткой в стандартной комплектации, безопасная и надежная

Легкая и удобная работа с удлиненными джойстиками



Сиденья Grammer на пневматической подвеске с подогревом в стандартной комплектации для комфортной езды

Применяется климатическая установка с кондиционером, позволяющая осуществлять автоматическое управление и создавать более комфортные условия



Высокопроизводительная и регулируемая система охлаждения эффективно защищает двигатель и гидравлические компоненты, обеспечивая работу двигателя и гидравлической системы при оптимальной температуре, исключая переохлаждение и перегрев, повышая надежность системы и продлевая срок службы.

Существует два варианта структуры теплоотвода:

1. Интегрированная независимая система теплоотвода, в которой охлаждающая жидкость двигателя, гидравлическая жидкость и интеркуллер обдуваются вентилятором, приводимым в действие гидромотором;
2. Полунезависимая система теплоотвода, в которой охлаждающая жидкость двигателя и интеркуллер обдуваются обычным вентилятором двигателя с прямым приводом, а гидравлическое масло обдувается вентилятором, приводимым в действие гидромотором.

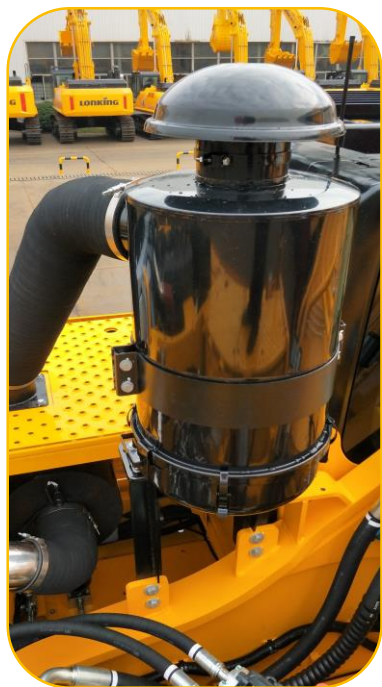
Скорость вращения вентилятора, приводимого в действие гидромотором, может автоматически регулироваться в зависимости от температуры охлаждающей жидкости и температуры гидравлического масла.



Регулировка скорости вращения вентилятора в соответствии с фактическим спросом может эффективно повысить эффективность использования вентилятора, снизить расход топлива и шум всей машины, принося прямую экономическую выгоду клиенту.



Установка всех типов фильтров в наиболее подходящих местах, одномоментная замена и простое обслуживание



Для всех видов шахт, строительных площадок и других тяжелых пыльных условий работы, применяется предварительный фильтр воздуха с масляной ванной, который может полностью отфильтровать все виды мелкой пыли, защитить двигатель и  
Увеличенные интервалы обслуживания воздушного фильтра



Капот двигателя закреплен с обеих сторон и разделен посередине на передний и задний капоты, которые можно открывать по отдельности для экономии усилий и облегчения ежедневного обслуживания

## Ниже приведена основная конфигурация и характеристики экскаватора Lonking CDM6490

Двигатель	Isuzu 6WG1	Большой рабочий объем двигателя, высокая резервная мощность, хорошая приспособляемость к окружающей среде
Основные насосы	Kawasaki K5V212	Высокая скорость потока, высокая эффективность, быстрое время отклика, адаптируемость к любой высоте над уровнем моря
Главный распределитель	Kawasaki 32NA	Клапан принудительного расхода с электронным управлением, чувствительным действием и низкими потерями
Гидромотор поворота	Kawasaki M5X250	Передаточное отношение 25,2, благодаря чему гидромотор обладает высоким крутящим моментом
Гидромоторы хода	Rexroth GFT110	Высокая надежность и производительность
Главный контроллер	Kawasaki KC-MB-21	Быстрота управления
Кондиционер	Nippon Denso	Контролируемая скорость потока воздуха для комфорта
Гидроцилиндры стрелы Гидроцилиндры рукояти Гидроцилиндры ковша	2 шт. - 110X160-1590 1 шт. - 130X190-1850 1 шт. - 120X170-1305	Большой диаметр цилиндра, высокое усилие копания.

В соответствии с рыночным спросом и изучением конкурентных продуктов, для повышения конкурентоспособности продукта, CDM6490 может быть настроен с различными конфигурациями, чтобы лучше адаптироваться к различным потребностям различных условий работы

Требования к обслуживанию		Рекомендуемая конфигурация				Сильные стороны
Материалы	Условия труда	Стрела, мм	Рукоять, мм	Рабочий орган	Программа работы гидравлики	
Почва, скала, сыпучие камни и т.д.	Выемка и погрузка сыпучих материалов	7000	3000	Ковш объемом 2,6 м <sup>3</sup>	Экономия топлива	Большой рабочий диапазон для максимальной экономической эффективности
Сланец, песчаник и т.д.	Непосредственное копание для погрузки и разгрузки	7000	3000	Ковш объемом 2,2 м <sup>3</sup>	Повышенная мощность	Большой спектр работ по повышению экономической эффективности за счет высокой производительности.
Гранит, базальт и т.д.	Выемка и погрузка крупных валунов после взрывных работ или дробления	6500	3000	Ковш объемом 2,6 м <sup>3</sup>	Экономия топлива	Высокая мощность копания и высокая эффективность загрузки.
Руды с высокой плотностью, такие как медная руда, выветренный камень и т.д.	Непосредственное копание для погрузки и разгрузки	6500	3000	Ковш объемом 2,2 м <sup>3</sup>	Повышенная мощность	Высокая мощность копания, высокая эффективность загрузки
Известняк, сланец и т.д.	Разрушение, дробление	7000	3000	Гидромолот	Экономия топлива	Большой рабочий диапазон, сильная мощность, низкие передачи для удовлетворения требований к дроблению, экономия топлива
Гранит, базальт и т.д.	Разрушение, дробление	6500	3000	Гидромолот	Повышенная мощность	Высокая сила удара, низкое передаточное число для требований к дроблению, высокая эффективность

**Индивидуальные решения для конфигурации систем охлаждения**

**Северные регионы: при низких средних температурах, продолжительной осени и зиме, большой разнице температур между днем и ночью рекомендуется полностью независимая система охлаждения, чтобы лучше использовать преимущества независимого охлаждения и снизить расход топлива.**



**В южных регионах, где температура выше, зимнее время короткое и разница между дневной и ночной температурой небольшая, рекомендуется полунезависимая система охлаждения.**





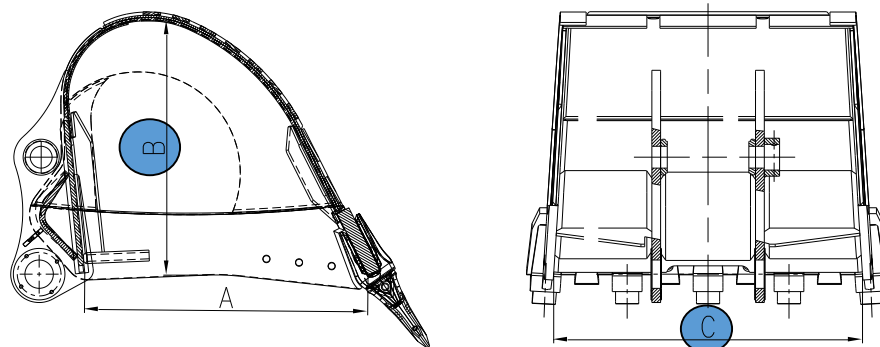
# Сравнение основных параметров CDM6490 с конкурентами

Параметры		Lonking CDM6490	Hyundai R480LC-9S	Hyundai R520LC-9S	Caterpillar 349 D2L	HITACHI ZX470LC-5G	Komatsu PC500LC-8R
Эксплуатационная масса, кг		50 500	49 500	51 000	45 382	47 600	47 700
Объем ковша, м <sup>3</sup>		2,6	2,15	2,15	2,4	2,1	2,7
Длина стрелы, м		7,0	7,06	7,06	6,55	7,0	7,06
Длина рукояти, м		3,0	3,38	3,38	3,0	3,4	3,38
Производительность гидравлической системы, л/мин		734	2 x 380	2 X 380	734	2 x 360	690
Усилие копания ковша по ISO, кН		287	255	292,2	267	286	278
Усилие копания рукояти по ISO, кН		245	199	200	184	222	233
Макс. скорость передвижения (низкая) / (высокая), км/ч		3,4 / 5,3	3,2 / 5	3,2 / 5	4,5	3,8 / 5,1	3 / 5,5
Двигатель	Модель	Isuzu 6WG1- XDHAG-03-C3	Cummins QSM 11-C	Cummins QSM 11-C	CAT C13 ACERT	Isuzu AA- 6WG1TQA	Komatsu SAA6D125E-5
	Мощность (по стандарту SAE эксплуатационная), л.с./ кВт при об/мин.	408 / 300 при 1800	342 / 255 при 1900	342 / 255 при 1900	387 / 289 при 1800	310 (231) при 1800	345 (257) при 1900
	Макс. крутящий момент, Н · м при об/мин	1898 при 1400	1790 при 1300	1790 при 1300	н.д.	1275 при 1500	н.д.
	Вместимость топливного бака, л.	680	621	621	705	705	650
Максимальный радиус копания, мм		11860	11160	12080	н.д.	12060	12195
Максимальный радиус копания на уровне земли		11636	10940	11840	11180	11860	11975
Максимальная глубина копания, мм		7490	6850	7590	7220	7890	7910
Максимальная высота копания, мм		10950	10560	11080	10420	10920	11145
Максимальная высота разгрузки ковша, мм		7450	7120	7760	6810	7530	7505
Габаритная длина, мм		12095	12060	12060	11640	12050	12035
Габаритная ширина, мм		3590	3340	2990 / 3540	3490	3820	3560
Габаритная высота по рабочему оборудованию (стрела), мм		3790	3730	3850	4020	4660	3655
Ширина поворотной платформы, мм		3300	2980	2980	н.д.	3480	3165
Высота по кабине, мм		3434	3190	3400	3640	3210	3315
Просвет под противовесом, мм		1358	1295	1500	1320	1270	1330
Клиренс, мм		575	560	770	510	535	565
Радиус поворота задней части противовеса, мм		3750	3725	3750	3770	3670	3605
Опорная длина гусениц, мм		4410	4470	4470	4360	4470	4350
Длина ходовой части, мм		5345	5405	5460	5360	5470	5385
Ширина колеи, мм		2740	2740	2380 / 2940	2740	2740	2740
Ширина гусеницы, мм		600	600	600	3490	600	600

Чтобы лучше проиллюстрировать, что ковш LG6490F может удовлетворить потребности различных условий работы, сравнение основных типов ковша и размеров ковша LG6490F для 49-тонных экскаваторов, представленных на рынке, показано в таблице ниже

Различные ковши	Внутренняя ширина (С), мм	Глубина (В), мм
Ковш конкурента объемом 2,2 м <sup>3</sup>	1370	1230
Ковш конкурента объемом 2,4 м <sup>3</sup>	1495	1200
Ковш конкурента объемом 2,5 м <sup>3</sup>	1620	1230
Ковш CDM6490 объемом 2,2 м <sup>3</sup>	1387	1250
Ковш CDM6490 объемом 2,6 м <sup>3</sup>	1635	1250

Вместимость, ширина и глубина ковша Lonking CDM6490 могут быть адаптированы для выемки и погрузки камней любого размера.



1. Самая большая масса машины в классе, самая высокая мощность двигателя, с большим рабочим объемом, высокой резервной мощностью в сочетании с высококачественными гидравлическими компонентами позволяют работать в самых сложных рабочих условиях – на разработке горных пород с дроблением горной массы и её погрузкой в самосвалы.
2. Применяется электрическая система позитивного управления потоком, чувствительного к нагрузке, легким и стабильным управлением, экономией топлива и высокой эффективностью.
3. Экскаватор стандартно оснащен ковшом 2,6 м<sup>3</sup> с высокой эффективностью погрузки.
4. Скальная гусеничная лента с двойным грунтозацепом, полная защита для укрепления гусеничной тележки, делает ходовую часть более надежной и износостойкой.
5. Независимый отвод тепла, экономия топлива и надежность, низкий уровень шума.