

Lonking

CDM6205

ГИДРАВЛИЧЕСКИЙ ЭКСКАВАТОР

Эффективность управляет будущим



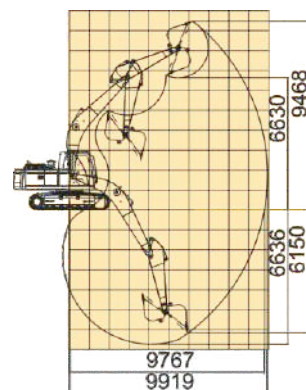
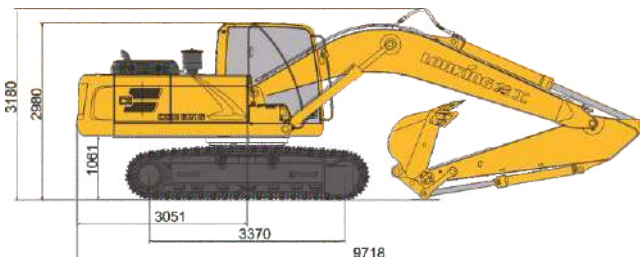
ОФИЦИАЛЬНЫЙ ДИСТРИБЬЮТОР

- Объем стандартного ковша: 1 м³
- Глубина копания: 6636 мм
- Эксплуатационная масса: 21100 кг
- Мощность двигателя: 118 кВт (160,5 л.с.)/2000 об/мин

Технические характеристики

Все габаритные размеры условны и могут варьироваться в зависимости от установленного ковша и шин.

| | | |
|------------------------|---------------------------------------|---------------------------|
| Основные | Эксплуатационная масса | 21100 кг |
| | Длина стрелы | 5675 мм |
| | Длина рукояти | 2920 мм |
| | Стандартный ковш | 1,0 м³ |
| | Макс. скорость движения | 3,5/5,6 км/ч |
| | Макс. скорость вращения платформы | 11,8 об/мин |
| | Преодолеваемый подъем | 35°(70%) |
| | Давление на грунт | 45 кПа |
| | Макс. тяговое усилие | 205 кН |
| Двигатель | Модель | WP6G160E331 |
| | Номинальная мощность | 118 кВт/2000 об/мин |
| | Макс. крутящий момент | 760/1400-1600 Н·м/об/мин |
| | Объем | 6,75 л |
| | Топливный бак | 380 л |
| Гидравлическая система | Макс. скорость потока (общая) | 234×2 л/мин |
| | Макс. рабочее давление | 34,3 МПа |
| | Макс. давление в системе управления | 3,9 МПа |
| | Макс. усилие копания на рукояти | 105 кН (ISO) |
| | Макс. усилие копания на ковше | 158 кН (ISO) |
| | Гидравлический бак | 280 л |
| Ходовая часть | Ширина гусеничной ленты | 600 мм |
| | Количество башмаков в гусеничной цепи | 46 (на каждой стороне) |
| | Количество поддерживающих роликов | 2 (на каждой стороне) |
| | Количество опорных роликов | 7 (на каждой стороне) |
| Электрическая система | Напряжение | 24 В |
| | Емкость аккумулятора | 24 В, 120 А·ч×2 |



Стандартная комплектация

| |
|---|
| Двигатель WEICHAI |
| Насос гидравлики Lonking |
| Гидрораспределитель Lonking |
| Гидромотор поворота платформы Lonking |
| Гидромотор хода Lonking |
| Башмаки гусеницы с двойными грунтозацепами для скальных работ |
| Безопасная комфортная кабина с эргономичным дизайном и защитой при опрокид ROPS |
| Большая площадь остекления кабины |
| Радио/MP3 |
| Автоматический сигнализатор движения назад |
| Проблесковый маячок |
| Металлич. защита нижнего лобового стекла |
| Гидроразводка для гидромолота |
| Большой LCD монитор с электронной системой контроля |

Опции

| |
|--|
| Различное дополнительное оборудование |
| Реверсивная гидроразводка для дополнительного оборудования |
| Гидроразводка для устройства быстрой замены оборудования |
| Устройство быстрой замены оборудования |
| Металлические траки 700/800 мм |
| Резиновые накладки на металлические траки |
| Металлическая защита верхнего лобового стекла |
| Металлическая защита потолочного стекла |
| Камера заднего вида |