

Куда: ООО "Ромашка"
Кому: руководителю

Дата: 19.04.2022
Действительно до: 30.04.2022

Благодарим Вас за доверие, оказанное нашей компании.
Представляем Вашему вниманию:

Гусеничный экскаватор LONKING CDM6950



Цена: 6 310 000 юаней с НДС 20% (включен утилизационный сбор в размере 1 656 000 рублей)
со склада во Владивостоке

Комплектация:

- Двигатель VOLVO PENTA TAD1643VE-B мощностью 768 л.с.
- Управление рабочим оборудованием джойстиком
- Климатическая установка в кабине – кондиционер, печка, салонный фильтр.
- Кабина ROPS&FOPS
- Камера заднего вида с режимом ночного видения Starlight
- Рукоять 2950 мм, стрела 7100 мм
- Гидролиния для подключения гидромолота и другого навесного оборудования
- Ковш стандартный со сменными зубьями объемом 5,5 м³ (для породы плотностью ≤2000 кг/м³)

Условия оплаты: 100% предоплата

Срок поставки: 100 рабочих дней

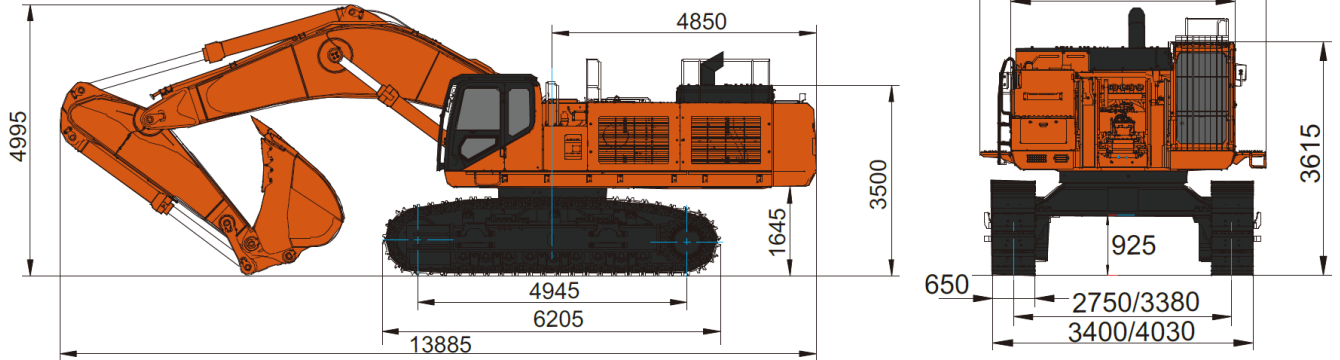
Гарантия на технику: 24 месяца или 3000 моточасов в зависимости от того, какой показатель будет достигнут первым.

<i>Технические характеристики:</i>	
Двигатель	VOLVO PENTA TAD1643VE-B
Номинальная мощность	768 л.с. при 1900 об/мин
Максимальный крутящий момент	3240 Н·м при 1400 об/мин
Макс. тяговое усилие	396 кН
Давление на грунт	129 кПа
Преодолеваемый подъем	35° (70%)
Макс. скорость движения	2,4 / 3,9 км/ч
<i>Параметры</i>	
Рабочий вес	92600-93500 кг (в зависимости от оснащения)
Объем ковша	5,5 м ³ (для породы плотностью ≤2000 кг/м ³)
Ширина башмаков гусеницы	650 мм
Длина рукояти	2950 мм
Длина стрелы	7100 мм
<i>Емкости</i>	
Топливный бак	1300 л
Гидравлический бак	650 л
<i>Прочее</i>	
Сила отрыва на ковше	495 кН
Сила отрыва на рукояти	373 кН
Максимальный поток гидравлики	502×2 л/мин
Максимальное рабочее давление	34,3 МПа
Максимальное давление в системе управления	3,9 МПа
Скорость вращения башни	6,5 об/мин

Комплектация и особенности:

- Двигатель Volvo D16, низкая скорость, высокая мощность, большой крутящий момент. Самый большой двигатель в этом классе
- Трехступенчатая система фильтрации воздуха и топлива
- Двигатель + насосы + контроллер, разумное согласование, интеллектуальное управление, Высокая эффективность и энергосбережение
- Двойная независимая система гидравлического охлаждения, которая может регулировать скорость вентиляторов адаптивно в зависимости от температуры среды для экономии энергии и снижения шума.
- Комбинированная закрытая рама типа С повышает жесткость и прочность поворотной платформы платформа.
- Стандартная автоматическая централизованная система смазки, повышает надежность, снижает трудоемкость технического обслуживания и время обслуживания.
- Усиленная раздвижная ходовая часть, сегментная сварочная конструкция

Транспортные размеры:



Рабочий диапазон:

