

LOPKING

CDM6060

ГИДРАВЛИЧЕСКИЙ ЭКСКАВАТОР

Эффективность управляет будущим



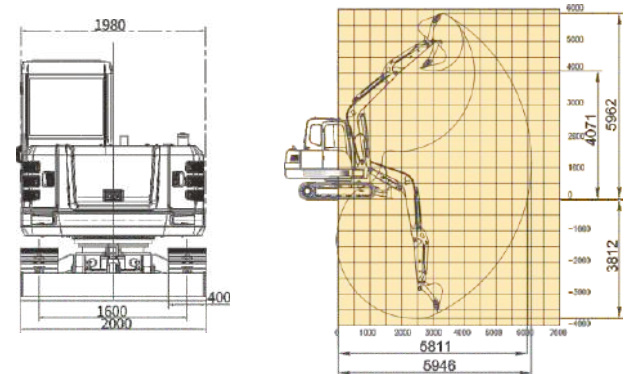
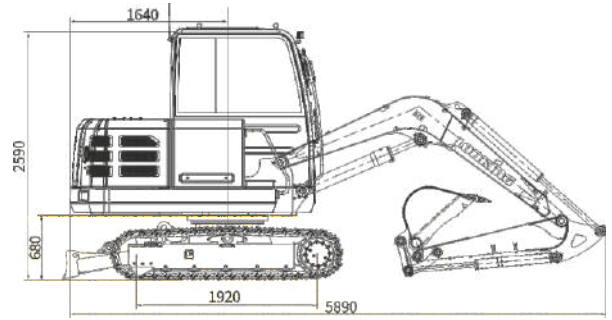
ОФИЦИАЛЬНЫЙ ДИСТРИБЬЮТОР

- Объем стандартного ковша: 0,25 м³
- Глубина копания: 3812 мм
- Эксплуатационная масса: 5850 кг
- Мощность двигателя: 36,8 кВт (50 л.с.)/2100 об/мин

Технические характеристики

Все габаритные размеры условны и могут варьироваться в зависимости от установленного ковша и шин.

Основные	Эксплуатационная масса	5850 кг
	Длина стрелы	3000 мм
	Длина рукояти	1500 мм
	Стандартный ковш	0,25 м³
	Макс. скорость движения	2,5/5,0 км/ч
	Макс. скорость вращения платформы	11 об/мин
	Преодолеваемый подъем	35° (70%)
	Давление на грунт	32 кПа
	Макс. тяговое усилие	58,3 кН
Двигатель	Модель	4TNV94L
	Номинальная мощность	36,2 кВт/2100 об/мин
	Макс. крутящий момент	202/1200 Н·м/об/мин
	Объем	3,054 л
	Топливный бак	95 л
Гидравлическая система	Макс. скорость потока (общая)	146 л/мин
	Макс. рабочее давление	24,5 мПа
	Макс. давление в системе управления	3,7 мПа
	Макс. усилие копания на рукояти	28 кН (ISO)
	Макс. усилие копания на ковше	40 кН (ISO)
	Гидравлический бак	115 л
Ходовая часть	Ширина гусеничной ленты	400 мм
	Количество башмаков в гусеничной цепи	39 (на каждой стороне)
	Количество поддерживающих роликов	1 (на каждой стороне)
	Количество опорных роликов	5 (на каждой стороне)
Электрическая система	Напряжение	12 В
	Емкость аккумулятора	12 В, 85 Ач



Опции

Двигатель Yanmar
Узкий ковш 0,1 м³
Погрузочный ковш 0,33 м³
Различное дополнительное оборудование
Гидроразводка для устройства быстрой замены оборудования
Устройство быстрой замены оборудования
Металлические траки 500/600 мм
Резиновые гусеницы 400 мм
Резиновые накладки на металлические траки
Металлическая защита верхнего лобового стекла
Металлическая защита потолочного стекла
Камера заднего вида

Стандартная комплектация

Двигатель WEICHAI
Насос гидравлики Lonking
Гидрораспределитель Lonking
Гидромотор поворота платформы Lonking
Гидромотор хода Lonking
Большой LCD монитор с электронной системой контроля
Безопасная комфортная кабина с эргономичным дизайном
Большая площадь остекления кабины
Радио/MP3
Автоматический сигнализатор движения назад
Проблесковый маячок
Металлическая защита нижнего лобового стекла
Реверсивная гидроразводка для дополнительного оборудования
Бульдозерный отвал
Джойстиковое управление
Регулируемое сиденье и подлокотник
Климатическая установка
Запираемые инструментальный ящик, моторный и аккумуляторный отсек
2 USB разъема, отсек для телефона